

SISTEM PENDETEKSI PERINGATAN DINI TERHADAP BANJIR BERBASIS MIKROKONTROLER

Syafriadi Meidianta ¹⁾, Ahmad Rofiq Hakim ²⁾, Bartolomius Harpad ³⁾

^{1,2,3} Teknik Informatika, STMIK Widya Cipta Dharma

^{1,2,3} Jl. M. Yamin No. 25, Samarinda, 75123

E-mail : adhybo@gmail.com ¹⁾, rofiq_93@yahoo.com ²⁾, arvenusharpad@gmail.com ³⁾

ABSTRAK

Bencana alam pada dasarnya tidak bisa diprediksi oleh manusia khususnya banjir. Namun teknologi dapat dijadikan sebagai alat usaha dalam membantu mengatasi kekurangan manusia dalam menghadapi kebanjiran. Selama ini di kawasan kota yang rentan akan banjir di kawasan-kawasan padat penduduk apabila terjadi hujan yang lama, dalam hal ini untuk mengetahui ketinggian banjir di kawasan pemukiman yang rentan akan banjir masih di kira-kira, dan tidak sedikit pula untuk mengetahui informasi ketinggian banjir pada suatu daerah pemukiman hanya melalui alat komunikasi atau dari mulut ke mulut yang belum tentu memberikan data yang akurat. Sehingga masih belum memberikan pemikiran tentang apakah di kawasan tersebut banjirnya sudah tinggi airnya atau belum, dan juga dalam kasus lain untuk mengetahui keakuratan ketinggian banjir tersebut harus terjun langsung kelapangan yang sangat menyita waktu, apalagi dalam kondisi sibuk berkerja pada sebuah kantor pasti akan sangat mengganggu kinerja yang di sebabkan oleh data yang kurang akurat apakah kawasan tersebut sudah berada dalam kondisi terendam banjir. Untuk itu dirancang suatu pendeteksi yang dapat mendeteksi secara otomatis dan sesuai kriteria yang telah dirancang.

Pengembangan sistem pada pembuatan alat ini nantinya menggunakan metode Model Prototipe . Metode Model Prototipe merupakan salah satu metode siklus hidup sistem yang didasarkan pada konsep model bekerja. Tujuannya adalah mengembangkan model menjadi sistem final dan dapat menghemat waktu.

Pada kasus ini maka dirancang pembuatan alat yang mampu mendeteksi tinggi air pada banjir secara otomatis dan memberikan sinyal agar bisa memberi tanda kepada pengguna bahwa ketinggian banjir meningkat sesuai dengan batas yang ditentukan. Alat ini menggunakan sensor ultrasonik sebagai masukan, mikrokontroler ATmega16, buzzer, Modem sebagai pemroses, serta tampilan di LCD, alarm dan Sms Gateway sebagai keluaran.

Kata Kunci: *Pendeteksi banjir, mikrokontroler ATmega16, sensor ultrasonik.*

1. PENDAHULUAN

Perkembangan kehidupan dari masa ke masa, terutama di bidang teknologi yang semakin beragam dan perkembangannya pun semakin pesat. Hal ini disimpulkan atas dasar dari kenyataan yang dilihat dengan jelas di berbagai lingkungan masyarakat selama ini. Keadaan tersebut membuat banyak hal dapat dilakukan dengan lebih mudah dan efisien. Seiring dengan hal tersebut kebutuhan akan teknologi yang canggih dan akurat semakin tinggi. Untuk dapat memperlancar teknologi di zaman modern ini, membuat hidup lebih praktis dan cepat dalam bidang teknologi khususnya pada pendeteksi tinggi air pada suatu daerah. Alat ukur merupakan suatu alat yang dapat digunakan oleh manusia untuk membantu dalam proses penentuan parameter. Terdapat berbagai macam alat ukur yang telah ada saat ini. Salah satu alat ukur tersebut ialah alat pendeteksi banjir, alat ini untuk mengukur ketinggian suatu objek, salah satunya adalah mendeteksi ketinggian banjir.

Bencana alam pada dasarnya tidak bisa diprediksi oleh manusia khususnya banjir. Namun teknologi dapat dijadikan sebagai alat usaha dalam membantu mengatasi kekurangan manusia dalam menghadapi kebanjiran. Selama ini di kawasan kota yang rentan akan banjir di kawasan-kawasan padat penduduk apabila terjadi hujan yang lama, dalam hal ini untuk mengetahui ketinggian banjir di kawasan pemukiman yang rentan akan banjir masih di kira-kira, dan tidak sedikit pula untuk mengetahui informasi ketinggian banjir pada suatu daerah pemukiman hanya melalui alat komunikasi atau dari mulut ke mulut yang belum tentu memberikan data yang akurat. Sehingga masih belum memberikan pemikiran tentang apakah di kawasan tersebut banjirnya sudah tinggi airnya atau belum, dan juga dalam kasus lain untuk mengetahui keakuratan ketinggian banjir tersebut harus terjun langsung kelapangan yang sangat menyita waktu, apalagi dalam kondisi sibuk berkerja pada sebuah kantor pasti akan sangat mengganggu kinerja yang di sebabkan oleh data yang kurang akurat apakah

kawasan tersebut sudah berada dalam kondisi terendam banjir.

Dalam hal ini akan dibuat sistem pendeteksi peringatan dini terhadap banjir berbasis mikrokontroler. Alat ini hanya bersifat pribadi atau personal maksudnya adalah tidak mencakup daerah yang luas di karenakan di setiap blok-blok pada kawasan tersebut tidak semua terkena banjir. Pada penelitian ini dipaparkan pembuatan sistem pendeteksi peringatan dini terhadap banjir berbasis mikrokontroler yang menggunakan sensor ultrasonik sebagai sensor untuk mendeteksi tinggi air. Hasil dari keluaran alat pendeteksi tersebut akan memberi tanda berupa alarm dan pesan waspada atau sms *gateway* yang akan masuk di ponsel kita apabila sudah melewati batas dari ketinggian air normal.

2. RUANG LINGKUP PENELITIAN

Permasalahan difokuskan pada :

1. Merancang alat pendeteksi peringatan dini terhadap banjir berbasis mikrokontroler, dengan output display LCD, alarm buzzer dan sms gateway
2. Kemampuan jarak alat pendeteksi banjir ke dasar permukaan yaitu di setting 40 cm.
3. Untuk memudahkan masyarakat untuk mendapatkan informasi ketinggian banjir secara otomatis dan akurat tanpa meminta bantuan orang lain.

3. BAHAN DAN METODE

3.1 Penjelasan Bahan

Dalam studi pustaka, Tegar Bhakti Prihantoro (2011), pada penelitiannya yang berjudul "**Alat Pendeteksi Tinggi Permukaan Air Secara Otomatis Pada Bak Penampungan Air Menggunakan Sensor Ultrasonik**". Dijelaskan alat yang dibuat mengacu untuk mengukur tinggi permukaan air menggunakan sensor ultrasonik.

Dalam studi pustaka, Alfie Syahrie (2011), pada penelitiannya yang berjudul "**Pengukur Ketinggian Permukaan Air Menggunakan Sensor Ultrasonic dan Lcd Berbasis Mikrokontroler ATmega8535 dan Jaringan Nirkabel**". Pembuatan alat dibuat mengacu untuk mengukur tingginya permukaan air serta memberikan tampilan hasil ukur tinggi air pada lcd dan memberikan informasi jarak jauh menggunakan jaringan nirkabel.

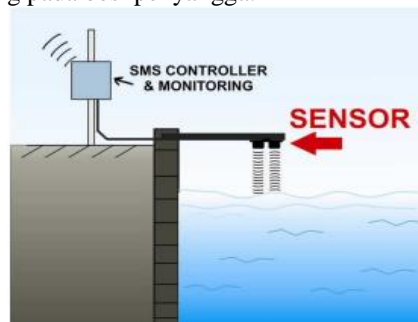
Pada Studi Pustaka yang lain ,Lusia Ester Manik (2013), pada penelitiannya yang berjudul "**Rancang Bangun Aplikasi Sistem Pendeteksi Kekeuhan Air Menggunakan Mikrokontroler AVR ATmega 8535**". Pembuatan alat mengacu untuk dapat mendeteksi tingkat kekeuhan air pada sungai.

Pada studi pustaka, Alvin Dio Pratama (2014) "**Perancangan dan Pembuatan Alat Mengukur Tinggi Badan Otomatis Berbasis Mikrokontroler**". Pembuatan alat mengacu untuk dapat mengukur tinggi badan penumpang wahana dan akan memberi tanda suara apabila melebihi batas yang ditentukan.

3.1.1 Sistem Pendeteksi Banjir

Banjir pada dasarnya disebabkan oleh luapan air yang terjadi pada saluran air atau sungai. Bisa terjadi dimana saja ditempat tinggi maupun rendah. (Maryono, 2005).

Untuk Mendeteksi banjir yaitu dengan cara membuat besi penyangga sebagai wadah untuk meletakkan alat pendeteksi yang telah dibuat. Dimana tinggi air yang akan dideteksi harus tepat berada dibawah sensor yang telah terpasang pada besi penyangga.



Gambar 1. Mekanisme Alat ukur

3.1.2 Penggunaan Alat

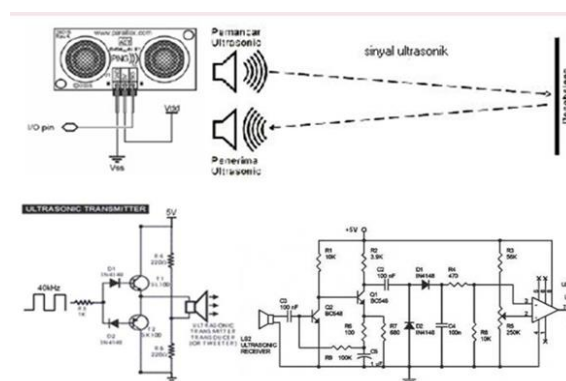
Untuk menjalankan alat pendeteksi banjir menggunakan sensor ultrasonik, digunakan *power AC* atau *power* pada komputer berkapasitas ± 5 volt sampai 12 volt. Pengguna pengguna menaruh alat tersebut pada sebuah tempat penampung yang sudah diisi air sebagai simulasi banjir. Kemudian dibawah sensor ultrasonik dengan memposisikan objek berupa air. Hasil pengukuran akan ditampilkan pada LCD 2x16.



Gambar 2. Penggunaan dan Tampilan LCD

3.1.3 Prototype paradigma

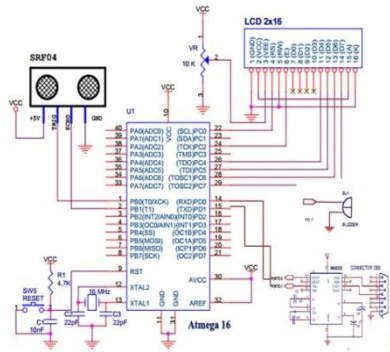
Dalam metode pengembangan sistem menggunakan metode Prototype paradigma yang terdiri dari pengumpulan kebutuhan, perancangan sistem dan evaluasi sistem Pressman S. Roger, (2007)



Gambar 3. Skematik Rangkaian Sensor Ultrasonik

Pada gambar 3 menunjukkan bahwa, sensor ultrasonik memiliki 3 buah pin output, *ground*, *vcc*, dan *data*. Sensor ultrasonik bekerja dengan memancarkan gelombang

ultrasonik melalui pemancar (*transmitter*) dan gelombang ultrasonik yang dipantulkan oleh pemancar, akan ditangkap oleh penerima gelombang ultrasonik (*receiver*). Dari gabungan rangkaian *transmitter* dan rangkaian *receiver*, menjadikan sensor ultrasonik.



Gambar 4. Skematik Rangkaian Alat

Pada Gambar 4 merupakan skematik rangkaian alat. Gambar 4 menunjukkan port yang digunakan sebanyak 8 buah pin, yang terdiri dari 4 port yaitu Port A, Port B, Port C, dan Port D. Berikut tabel 1 merupakan penjelasan singkat port dan koneksi port tersebut.

Tabel 1. Tabel Port dan Koneksi Port

Port	Koneksi dan Keterangan	I/O
Port B.0	Koneksi ke trigger sensor	Output
Port B.1	Koneksi ke echo sensor	Output
Port C.0	Koneksi ke (RS) LCD	Output
Port C.2	Koneksi ke (E) LCD	Output
Port C.4	Koneksi ke (D4) LCD	Output
Port C.5	Koneksi ke (D5) LCD	Output
Port C.6	Koneksi ke (D6) LCD	Output
Port C.7	Koneksi ke (D7) LCD	Output
Port D.7	Koneksi ke (SU1) buzzer	Output
Port D.0	Koneksi ke Sms Gateway	Output
Port D.1	Koneksi ke Sms Gateway	Output

4. RANCANGAN SISTEM/APLIKASI

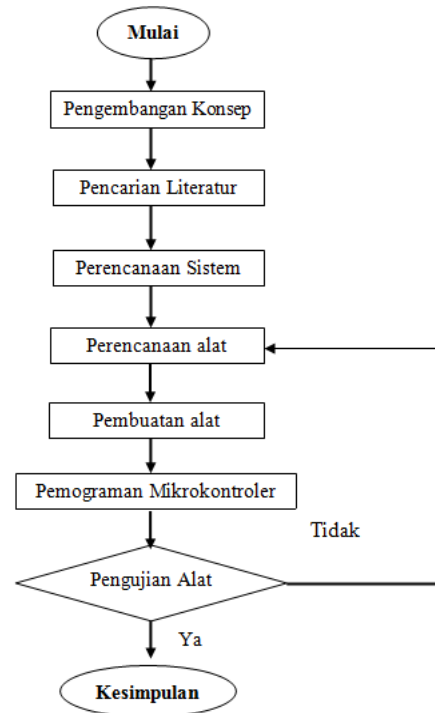
4.1 Deskripsi Penelitian Sistem

Tahap pertama, dalam rencana proses untuk membuat alat Pendeteksi banjir yang dimulai dengan pengembangan konsep. Pengembangan konsep yang baik sangat menentukan hasil akhir dari keseluruhan proses *product development* yang dilakukan. Pada tahap ini, keinginan dari pasar (*requirements*) diidentifikasi, spesifikasi dari produk ditetapkan, pemilihan konsep dari produk ditetapkan.

Kemudian, untuk merencanakan dan membuat alat pendeteksi banjir digital memerlukan berbagai macam referensi yang akan digunakan selama perencanaan. Pencarian literature ini dapat dilakukan melalui penelitian mengenai permasalahan-permasalahan yang dihadapi dengan kondisi saat ini, kemudian dikembangkan kedalam konsep desain yang baru dan produk yang akan dihasilkan

dalam hal ini alat pendeteksi banjir dapat digunakan di masyarakat.

Dengan adanya proses pencarian literature ini, maka produk yang akan dihasilkan dapat lebih memberikan kepuasan dan kemudahan dalam melakukan proses pendeteksi banjir ini. Setelah itu dilakukan perencanaan sistem yang akan dibuat, setelah itu lanjut ke perencanaan alat, kemudian bila semua perencanaan telah selesai lanjut ke pembuatan alat, setelah alat telah selesai langkah berikutnya kita membuat pemrograman mikrokontroler. Setelah semua itu telah selesai dibuat maka bisa dilanjutkan untuk pengujian alatnya dan setelah itu bisa ditarik kesimpulan dari alat yang kita buat nantinya



Gambar 5. Flowchart Penelitian

Gambar 6 dibawah menunjukkan gambar diagram blok dari alat Sistem pendeteksi peringatan dini terhadap banjir berbasis mikrokontroler menggunakan sensor ultrasonik dengan output display LCD yang akan dibuat. Dari diagram blok ini dapat dijelaskan alur-alur yang saling berhubungan, yang dibuat dalam bentuk blok-blok yang mewakili komponen utama dan penunjang untuk dapat bekerja sesuai dengan fungsinya masing-masing pada rangkaian.

1. Sensor Ping Ultrasonik

Merupakan rangkaian sensor ping ultrasonik yang berfungsi mengirimkan sinyal ke rangkaian mikrokontroler melalui port B.0 dan port B.1 sebagai input data yang diproses sesuai dengan algoritma program yang dibuat.

2. Mikrokontroler

Merupakan komponen IC yang berfungsi untuk mengatur rangkaian LCD yang akan menampilkan hasil dari pengukuran tinggi badan.

3. LCD

Merupakan rangkaian LCD yang berfungsi menampilkan hasil pengukuran yang telah diproses sebelumnya pada mikrokontroler. Rangkaiannya terdiri dari

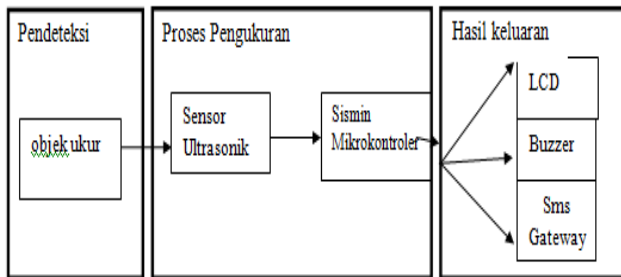
1 buah LCD dan 1 buah trimpot yang terhubung pada mikrokontroler melalui port C.

4. Buzzer

Fungsinya yaitu sebagai penanda suara alarm. Hanya terdiri dari 2 kabel. Satu kabel (coklat) terhubung dengan Ground mikrokontroler. Satunya lagi kabel (merah) terhubung ke pin mikrokontroler melalui port D.1

5. Sms Gateway

Fungsinya sebagai penanda jarak jauh. terdiri dari 4 kabel . 2 kabel terhubung dgn vcc dan ground. 2 pinya lagi terhubung ke pin mikrokontroler melalui port D.0 dan port D.1.

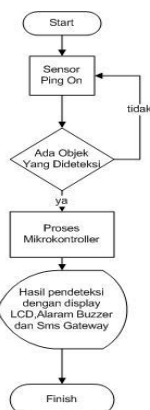


Gambar 6. Blok Diagram Perangkat Keras

4.3. Analisis Sistem

Sebelum meluapnya air dan memasuki lingkungan rumah, masyarakat diwajibkan untuk memasang alat pendeteksi banjir tersebut di tempat yang paling rendah pada lingkungan rumah. Hal ini dimaksudkan untuk mengantisipasi barang-barang yang mudah rusak dan bau yang diakibatkan oleh banjir. Setelah air tersebut melewati batas aman sesuai dengan yang telah ditentukan oleh programmer tersebut maka akan memberi tanda pesan peringatan alarm berupa *buzzer* dan *sms gateway* yang akan mengirim pesan ke ponsel.

Pada saat mendeteksi ketinggian air, sensor ultrasonic yang posisinya tepat berada diatas objek akan memantulkan dan menerima gelombang tersebut yang nantinya akan diproses alat tersebut sehingga hasil ukur akan terlihat di LCD, dengan cara itu masyarakat akan tau secara terperinci berapa ketinggian air yang meluap dalam ukuran cm, serta akan akan mengeluarkan bunyi alarm apabila air tersebut sudah melewati batas aman dan memberi pesan berbentuk kata-kata “sudah melewati batas aman” yang ditujukan ke ponsel.



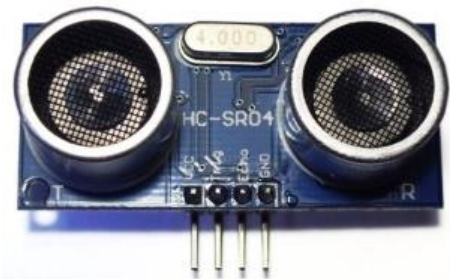
Gambar 7. Flowchart Sistem

6. IMPLEMENTASI

Perangkat keras yang digunakan pada alat pendeteksi banjir ini adalah sensor ultrasonik, mikrokontroler, lcd dan buzzer. Sensor ultrasonik sebagai sensor pengukur objek, sistem minimum mikrokontroler sebagai chip untuk program yang telah dibuat, LCD sebagai display hasil pengukuran serta buzzer dan sms gateway sebagai alarm peringatan dan komponen yang digunakan dalam pembuatan PCB ini :

1. Sensor Ultrasonik

Seperti telah disebutkan bahwa sensor ultrasonik terdiri dari rangkaian pemancar ultrasonik yang disebut *transmitter* dan rangkaian penerima ultrasonik yang disebut *receiver*. Sinyal ultrasonik yang dibangkitkan akan dipancarkan dari *transmitter* ultrasonik. Ketika sinyal mengenai benda penghalang, maka sinyal ini dipantulkan, dan diterima oleh *receiver* ultrasonik.

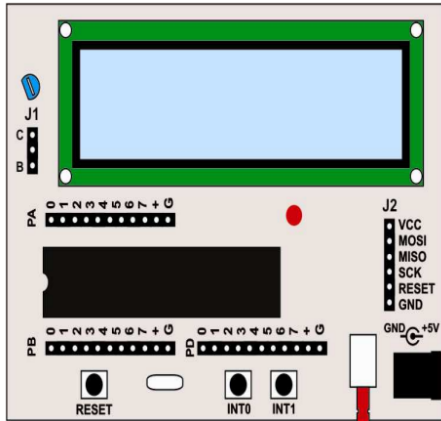


Gambar 8. Sensor Ultrasonik

2. PCB (Printed Circuit Board)

PCB merupakan tempat komponen dimana komponen – komponen tersebut diletakkan seperti dioda, resistor dan komponen lainnya. PCB harus diproses menjadi jalur – jalur yang dapat menghubungkan komponen – komponen agar membentuk rangkaian yang diinginkan. Proses pembuatan PCB dibagi menjadi tiga tahap yaitu :

- 1) Pembuatan *layout* dan jalur PCB, proses ini adalah langkah pertama didalam pembuatan PCB, dimana tata letak komponen harus dirancang terlebih dahulu agar nantinya komponen dapat dipasang teratur dan rapi.
- 2) Pembuatan jalur PCB, perencanaan jalur – jalur pada software aplikasi Proteus dalam pembuatan jalur PCB sesuai dengan tata letak komponen, hubungan dibuat sesingkat mungkin dan sedapat mungkin dihindari penggunaan kabel penghubung. Jika perencanaan jalur – jalur sudah jadi maka rangkaian itu di print pada kertas foto.
- 3) Pembuatan akhir, dalam proses pembuatan PCB ada beberapa langkah yang dapat dilakukan, hal pertama yang dilakukan adalah lapisan tembaga dibersihkan dengan menggunakan bahan pencuci sehingga permukaan bebas dari debu dan bahan lemak yang melekat. Pola yang telah dibuat pada kertas dipindahkan kepermukaan PCB.



Gambar 9. Papan PCB

Pada pembahasan ini akan dibahas tentang simulasi alat menggunakan aplikasi Proteus 7.8 dan pembuatan program menggunakan aplikasi BASCOM AVR. Dalam aplikasi basic compiler terdapat form untuk menyetting program dan tool-tool seperti compiler, check syntax, simulator. Sedangkan pada Proteus digunakan untuk mendesain rancangan dari alat yang akan dibuat lalu mensimulasikan dengan menggunakan program yang sudah dibuat di bascom. Berikut contoh dari syntax yang digunakan oleh bahasa Bascom

'-----konfigurasi mikrokontroler ATmega16

```
$regfile = "m16def.dat"
$crystal = 16000000
```

'-----deklarasi variabel

```
Dim Jarak As Word , K As Word
Dim Tinggi As Word
'-----
```

'----- konfigurasi port mikrokontroler ke Sensor SRF04

```
)))
_trig Alias Portb.0
_echo Alias Pinb.1
Ddrb.0 = 1
Ddrb.1 = 0
Ddrd.1 = 1
```

'----- konfigurasi Port LCD

```
Config Lcdpin = Pin , Rs = Portc.0 , E = Portc.2 , Db4 = Portc.4 ,
Config Lcdpin = Pin , Db5 = Portc.5 , Db6 = Portc.6 , Db7 = Portc.7
Config Lcd = 16 * 2
Cursor Off
```

Dalam pengujian alat tersebut, pengukuran dilakukan dengan dua cara pengukuran yaitu yang pertama pengukuran secara manual dengan menggunakan penggaris dan yang kedua pengukuran dengan alat yang dibuat dengan maksud untuk mengetahui berapa besar tingkat perbedaan hasil pengukurannya. Dibawah ini adalah beberapa sampel hasil pengukuran.

Tabel 2. Hasil pengukuran

Pengukuran	Alat 1(cm)	Alat 2 (cm)	Selisih
1	28	27	1
2	22	23	1
3	19	18	1
4	18	18	0
5	14	13	1

Keterangan :

Alat 1 = Pengukuran dengan alat yang dibuat

Alat 2 = Pengukuran dengan penggaris

% kesalahan per 1 kali pengukuran yaitu

$$= \frac{\text{Selisih}}{\text{Nilai Pengukuran Alat 2}} \times 100\%$$

$$P1 = \frac{1}{27} \times 100\% = 0,370$$

$$P2 = \frac{1}{23} \times 100\% = 0,434$$

$$P3 = \frac{1}{18} \times 100\% = 0,555$$

$$P4 = \frac{0}{18} \times 100\% = 0$$

$$P5 = \frac{1}{13} \times 100\% = 0,769$$

Untuk mengetahui presentasi tingkat ketelitian pengukuran menggunakan alat ukur yang dibuat dengan alat ukur manual yaitu

$$= \frac{\text{total presentasi pengukuran}}{\text{jumlah pengukuran}}$$

$$\text{total presentasi kesalahan pengukuran (\%)} = \frac{2,128}{5} = 0,4256 \sim 0,4256 \%$$

Jadi presentasi tingkat ketelitian dari alat ukur yang dibuat dibandingkan dengan alat ukur manual yaitu :

$$100 \% - 0,4256 = 99,5744 \%$$

Dengan pengukuran yang dilakukan ternyata terdapat perbedaan antara pengukuran yang dilakukan dengan alat ukur dan dengan penggaris. Karena memperhatikan range sensitifitas dari sensor ultrasonik yang digunakan. Setelah melakukan pengujian pada alat secara keseluruhan, terdapat beberapa kesimpulan yaitu antara lain bahwa seringkali hasil pengukuran dari suatu objek ukur menjadi tidak stabil. Selain faktor sensitifitas penyebab lain adalah karena seringkali kondisi keadaan sekitar dan karakteristik dari objek yang diukur yang mempengaruhi kinerja sensor ultrasonik. Jadi alat ukur manual ini dijadikan acuan untuk perbandingan dengan alat pendeteksi banjir digital yang dibuat.

KESIMPULAN

Berdasarkan uraian-uraian yang telah dijelaskan pada pembahasan sebelumnya maka dapat diambil kesimpulan sebagai berikut :

1. Untuk membuat alat pendeteksi banjir dengan *output display LCD*, alarm dan modem sms *gateway* ini, dibutuhkan lima komponen utama yaitu sensor ultrasonik sebagai masukan, mikrokontroler, modem

dan buzzer sebagai pemroses, serta LCD, alarm dan sms gateway sebagai keluaran.

2. Sensor Ultrasonik terbukti dapat digunakan sebagai sensor jarak untuk mendeteksi tinggi air
3. Berdasarkan hasil uji dari perbandingan pengukuran alat yang saya buat dengan pengukuran manual menggunakan penggaris, dapat disimpulkan bahwa presentasi tingkat ketelitian yang diperoleh adalah 99.5744 %
4. Alat pendeteksi banjir yang dibuat memiliki 2 macam peringatan yaitu alarm sebagai peringatan pertama dan peringatan sms yang digunakan untuk peringatan jarak jauh

5.2 Saran

Adapun saran-saran yang dikemukakan adalah sebagai berikut :

1. Dipelukan pengembangan lebih lanjut agar dapat menghasilkan pengukuran yang lebih akurat, sehingga dapat menghasilkan hasil yang pasti pada tampilan LCD.
2. Dapat mengirim pesan lebih dari satu nomor dalam satu kondisi pada sms gateway.
3. Pada sms gateway dalam hal mengirim pesan ke ponsel agar bisa hanya dalam satu kali mengirim tanda pesan berupa sms
4. Untuk penelitian lebih lanjut diharapkan melakukan penelitian pada bendungan disekitar agar dapat mengetahui ukuran sebenarnya pada ketinggian berapa air yang meluap tersebut masuk dalam kategori kondisi banjir.

DAFTAR PUSTAKA

- Alfie Syahrie. 2011. Pengukur Ketinggian Permukaan Air Menggunakan Sensor Ultrasonik dan LCD Berbasis Mikrokontroler ATmega8535 dan Jaringan Nirkabel
- Alvin Dio Pratama. 2014. Perancang dan Pembuatan Alat Pengukur Tinggi Badan Otomatis Berbasis Mikrokontroler.
- Daryanto. 2007. Pengetahuan Dasar Ilmu Komputer : Penerbit Yrama Widya. Yogyakarta.
- Dayat, Kurniawan. 2009. *ATmega Dan Aplikasinya* : Penerbit PT Elex Media Komputindo. Jakarta
- Franky Chandra, Deni arifianto. 2010. *Jago Elektronika Rangkaian Sistem Otomatis*. Penerbit Kawan Pustaka : Surabaya
- Jogiyanto, HM. 2005. *Analisis dan Desain Sistem Informasi*. Penerbit Andi, Yogyakarta
- Lusia Ester Manik. 2013. Rancang Bangun Aplikasi Sistem Pendeteksi Kekeringan Air Menggunakan Mikrokontroler AVR ATmega 8585
- Maryono A, 2005, *Menangani Banjir, Kekeringan Dan lingkungan*. Penerbit Gadjah Mada University Press, Yogyakarta
- Nurchasanah. 2006. *Teknik Antarmuka mikrokontroler dengan komputer berbasis Delphi* : Salemba Infotek. Jakarta
- Pressman, Roger S. 2012. *Rekayasa Perangkat Lunak (Buku Satu)* : Penerbit Andi. Yogyakarta
- Putra, A.E., 2012, *Belajar Mikrokontroler AT89C51/52/55 (Teori dan Aplikasi)*, Gava Media, Yogyakarta.
- Soebhakti Hendawan 2009, *Basic AvrMicrocontroller tutorial V*, Dari <http://hendawan.files.wordpress.com> , Diakses 10 Maret 2014.
- Tegar Bhakti Prihantoro. 2011. Alat Pendeteksi Tinggi Permukaan Air Secara Otomatis Pada Bak Penampungan Air Menggunakan Sensor Ultrasonik.
- Wardhana, Lingga 2006, *Belajar Sendiri Mikrokontroler AVR Seri ATmega 32 Simulasi , Hardware, Aplikasi*, Andi Offset, Yogyakarta.
- Williams Brian K 2007, *Pengenalan Praktis Dunia Komputer dan Komunikasi (edisi 7)* : Penerbit ANDI, Yogyakarta.
- Yunianto, 2006. *Sms Gateway dan Gammu. Seminar Nasional Aplikasi Teknologi 2010 (SNATI 2010)*. Yogyakarta : SNATI
- Soebhakti Hendawan 2009, *Basic AvrMicrocontroller tutorial V*, Dari <http://hendawan.files.wordpress.com> , Diakses 10 Maret 2014